



Quick Start Guide

AXION Thermal Imaging Scope

ENGLISH / FRANÇAIS / DEUTSCH / ESPAÑOL / ITALIANO / РУССКИЙ

- EN** For detailed information about the device, please download the complete user manual:
<https://www.pulsar-nv.com/glo/products/33/thermal-imaging-scopes/axion>
- FR** Pour des informations détaillées sur la lunette, prière de télécharger le manuel complet d'utilisation:
<https://www.pulsar-nv.com/glo/products/33/thermal-imaging-scopes/axion>
- DE** Für detaillierte Informationen über das Gerät, bitte das vollständige Handbuch herunterladen:
<https://www.pulsar-nv.com/glo/de/produkte/57/warmebildgerate/axion>
- ES** Para obtener información detallada acerca del dispositivo, descargue el manual de usuario al completo:
<https://www.pulsar-nv.com/glo/es/productos/64/thermal-imaging-scopes/axion>
- IT** Per informazioni dettagliate sul dispositivo, scaricare il manuale d'uso completo:
<https://www.pulsar-nv.com/glo/products/33/thermal-imaging-scopes/axion>
- RU** Для получения подробной информации о приборе скачайте полное руководство по эксплуатации:
<https://www.pulsar-nv.com/glo/ru/produkty/44/teplovizory/axion>



AXION

Quick Start Guide

Thermal Imaging Scope AXION	1-5	ENGLISH
Lunette d'imagerie thermique AXION	6-10	FRANÇAIS
Wärmebildgerät AXION	11-15	DEUTSCH
Monocular térmico AXION	16-20	ESPAÑOL
Termovisore AXION	21-25	ITALIANO
Тепловизор AXION	26-30	РУССКИЙ

Attention!

AXION thermal imagers require a licence when exported outside your country.

Attention!

Les imageurs thermiques AXION exigent une licence lorsqu'ils sont exportés à l'extérieur de votre pays.

Achtung!

AXION Wärmebildkameras erfordern eine Lizenz, wenn sie außerhalb Ihres Landes exportiert werden.

¡Atención!

Los generadores de imágenes térmicos AXION necesitan una licencia cuando se exportan fuera de su país

Attenzione!

I monocoli termici AXION necessitano una licenza se esportati al di fuori del proprio paese.

Внимание!

Тепловизионные монокуляры AXION требуют лицензии, если они экспортируются за пределы Вашей страны.

⚡ Delivery package

- AXION Thermal Imager
- APS3 rechargeable battery
- Battery charger with mains capability
- USB cable
- Case
- Hand strap
- Quick start guide
- Lens cloth
- Warranty card

Electromagnetic compatibility

This product complies with the requirements of European standard EN 55032: 2015, Class A.



Caution: Operating this product in a residential area may cause radio interference.

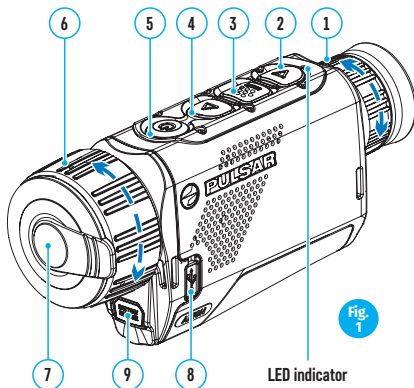
⚡ To begin operation

Switching on and adjusting the image





- Remove the lens cover (7). Secure the cover to the strap using the magnet built into the cover.
- Turn the unit on with a short press of the ON/OFF button (5).
- Adjust the resolution of the icons on the display by rotating the dioptre adjustment ring on the eyepiece (1).
- To focus on the object under observation, rotate the lens focus ring (6).
- Select the desired calibration mode in the main menu: Manual (M), Semi-automatic (SA) or Automatic (A).
- Calibrate the image with a short press of the ON/OFF button (5) (where calibration mode SA or M has been selected). Close the lens cap during manual calibration.
- Adjust the brightness, display contrast and smooth digital zoom in the 'FAST MENU FUNCTIONS' section.
- Turn the unit off with a long press of the ON/OFF button (5).

⚡ Units and controls





1. Eyepiece dioptre adjustment ring
2. Down/Rec button ▽
3. Menu button 
4. Up/Zoom button ▲
5. On/Calibration ON button 
6. Lens focus ring
7. Lens cap
8. MicroUSB connector
9. Battery release button



LED indicator displaying current status of the device:

LED Indicator	Operating Mode
	Device is powered on
	device on / video recording
	device on / battery charge <10%
	device on / video recording / battery charge <10%

Operation of buttons

	Device status / current device operating mode	First short press	Next short press	Long press
ON button 	Device is powered off	Power on the device	Device calibration	Power on the device
	Display off	Turn on display	Device calibration	Power off the device
	Device turned on, quick menu, main menu	Device calibration		Display off / device powered off
Up/Zoom button 	Device is powered on	Change magnification (Zoom)		Wi-Fi on/off
	Quick menu	Increase parameter		Increase parameter
	Main menu	Navigation up, right		Navigation up, right
Menu button  MENU	Device is powered on	Open quick menu		Open main menu
	Quick menu	Navigation up		Exit quick menu
	Main menu	Confirm value, enter menu options		Exit menu options, exit main menu
Down / Rec button 	Device on / video mode	Begin video recording		Toggle video / photo mode
	Device on / video mode / recording on	Pause		Stop video recording
	Device on / photo mode	Photographing		Toggle video / photo mode
	Quick menu	Reduce parameter		Reduce parameter
	Main menu	Navigation down, left		Navigation down, left

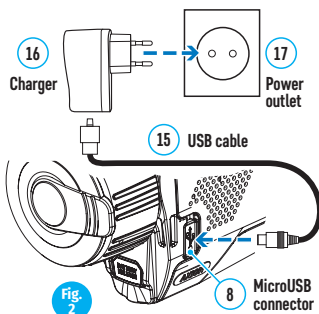
⚡ Charging the battery

AXION thermal imagers are supplied with a rechargeable APS3 Lithium-ion Battery Pack which enables the thermal imager to be used for up to 3 hours. The battery should be charged before first use.

Charging the battery

Option 1 (Fig. 2):

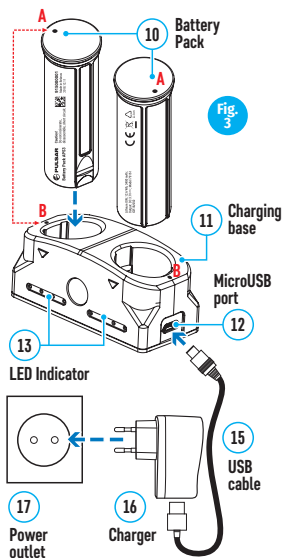
- Install the battery (10) into its slot on the instrument case (14) by aligning the icons to form a 'dot' on the unit and the battery (see Fig. 4).
- Attach a USB cable (15) to the microUSB connector (8) on the device.
- Connect the other end of the USB cable (15) to the mains charger (16) or to a USB socket connected to another power sources with rated output of 5V or less.
- Connect the mains charger (16) to the mains power supply.



Note: The PB81* Power Bank may be used as a charger.

Option 2 (Fig. 3):

- Insert the battery (10) supplied with your unit, or purchased separately, fully along the guide rail into the APS* charger slot (11) (see Fig. 4).
- Point A on the battery and Point B on the charger should be aligned.
- Two batteries can be charged at the same time – a second slot is provided for this.
- Attach the microUSB plug on the USB cable (15) to the microUSB connector on the mains device (16). Plug the device into a 100–240V power outlet (17).
- Attach the second plug of the microUSB cable to the socket (12) of the mains charger (11).
- The LED indicator (13) will light up.
- Battery charge status (see table).

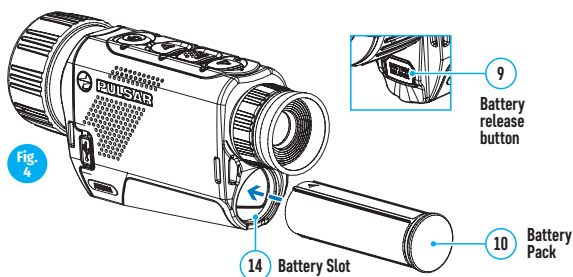


LED Indicator *	Battery charge status
●	Battery charge from 0% to 10%; Charger not connected to the mains power supply.
★	Battery charge from 0% to 10%; Charger connected to the mains power supply.
●●●●	Battery defective. Battery should not be used.
●	Battery charge from 10% to 20%;
●●	Battery charge from 20% to 60%
●●●	Battery charge from 60% to 95%
●●●●	Battery completely charged. Can be disconnected from the charger.

* The LED indicator displays the current level of charge of the battery for 30 seconds when the APS charger is not plugged in. When the power is connected, the display shows the current status of the battery constantly, the LEDs additionally flickering to indicate the battery charging process.

⚡ Installing the battery

- Insert the battery (10) into the assigned slot on the instrument's casing (14) (see Fig. 4), aligning the images to form a 'dot' on the instrument and the battery.
- When properly installed, the battery is locked into the slot with a special clip.
- To remove the battery from the device, press the **Battery Release** button (9).



⚡ Stream Vision App

Download the Stream Vision app to stream the image via Wi-Fi from your AXION unit to a smartphone or tablet.

Detailed instructions are available on the Internet at: www.pulsar-vision.com



Specifications

SKU#	77421	77422
AXION Model	XM30	XM38
MICROBOLOMETER		
Type	uncooled	
Resolution, pixels	320x240	
Frame refresh rate, Hz	50	
Pixel size, microns	12	
OPTICAL SPECIFICATIONS		
Optical magnification, x	4	5.5
Smooth digital zoom, x	4-16	5.5-22
Digital zoom, x	2/4	
Relative aperture, D/f	1.2	1.2
Minimum focusing distance, m (y)	3 (3.28)	3 (3.28)
Exit pupil diameter, mm (inch)	3.5 (0.12)	
Angle of field of view, degrees	7.3	5.8
Angle of field of view, metres at 100m	12.8	10.1
Focusing range of eyepiece, dioptres	±5	
Maximum observation distance for animal object, such as a deer, m (y)	1300 (1420)	1700 (1860)
DISPLAY		
Type	AMOLED	
Resolution, pixels	1024x768	
OPERATIONAL SPECIFICATIONS		
External power voltage	3 – 4.3V	
Battery type / Capacity / Rated Output Voltage	Li-Ion Battery Pack APS3 / 3200 mAh / DC 3.7V	
External power supply	5V (USB)	
Battery charge life in hours * (at 22°C)	4	
IP code (IEC60529) degree of protection	IPX7	
Stream Vision compatibility	Yes	
Operating temperature range, °C (°F)	-25°C – +40° (-13°F - +104°F)	
Dimensions, mm (inch)	143x41x69 (5.63x1.61x2.71)	149x49x70 (5.87x1.93x2.75)
Weight without batteries, kg (oz)	0.25 (8.82)	0.27 (9.52)
VIDEO RECORDER		
Video/photo resolution, pixels	1024x768	
Video / photo format	.mp4 / .jpg	
Amount of built-in memory	16 GB	
WI-FI CHANNEL		
Frequency	2.4 GHz	
Standard	802.11 b/g/n	
Reception range in direct line of sight, m	15	

* Actual running time depends on the intensity of Wi-Fi use and the built-in video recorder. Improvements may be made to the design and software of this product to enhance its user features.

The current version of the User's Manual may be found on the website www.pulsar-vision.com

⚡ Emballage de livraison

- Imageur thermique **AXION**
- Batterie rechargeable APS3
- Chargeur de batterie avec alimentation secteur
- Câble USB
- Caisse
- Dragonne
- Manuel d'instruction de mise en route
- Chiffon pour nettoyer l'optique
- Carte de garantie

Compatibilité électromagnétique

Ce produit est conforme aux exigences de la norme européenne EN 55032 : 2015, Classe A.



Attention : L'utilisation de ce produit dans une zone résidentielle peut provoquer des interférences radio.

⚡ Pour commencer l'exploitation

Allumage de l'appareil et réglage de l'image

- Retirez le couvercle de la lentille (7). Fixez le couvercle sur la sangle à l'aide de l'aimant intégré dans le couvercle.
- Allumez la lunette en appuyant rapidement sur le bouton ON/OFF (5).
- Réglez la résolution des icônes sur l'écran en faisant tourner la bague de réglage dioptrique sur l'oculaire (1).
- Pour mettre au point sur l'objet observé, faites tourner la bague de mise au point (6).
- Sélectionnez le mode de calibration voulu dans le menu principal : manuel (M), semi-automatique (SA) ou automatique (A).
- Calibrez l'image en appuyant rapidement sur le bouton ON/OFF (5) (lorsque le mode de calibration SA ou M a été sélectionné). Fermez le couvercle de lentille pendant la calibration manuelle.
- Réglez la luminosité, le contraste de l'écran et le zoom numérique continu dans la section "FONCTIONS DU MENU RAPIDE".
- Éteignez la lunette en appuyant longuement sur le bouton ON/OFF (5).

⚡ Unités et commandes

1. Bague de réglage de dioptrie d'oculaire
2. Bouton flèche vers le bas/enregistrement ▽
3. Bouton Menu 
4. Bouton flèche vers le haut/zoom ▲
5. Bouton allumage/étalonnage 
6. Bague de mise au point de l'objectif
7. Couvercle de lentille
8. Connecteur MicroUSB
9. Bouton de déverrouillage de batterie

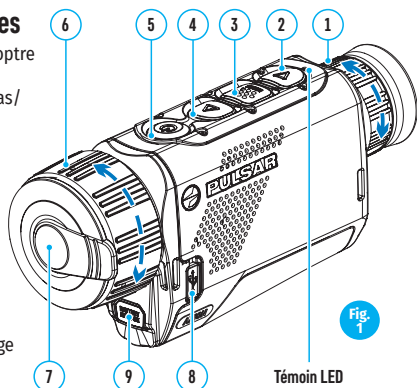










Fig. 1

Témoin LED affichant l'état actuel de l'appareil :

Témoin LED	Mode opératoire
	L'appareil est allumé.
	appareil allumé/enregistrement vidéo
	appareil allumé/charge batterie <10%
	appareil allumé/enregistrement vidéo/charge batterie <10%

Fonctionnement des boutons

	État de l'appareil/ mode opératoire actuel	Premier appui court	Appui court suivant	Appui long
Bouton ON 	L'appareil est éteint.	Allumez l'appareil	Calibration de la lunette	Allumez l'appareil
	Extinction de l'affichage	Allumez l'écran	Calibration de la lunette	Eteignez l'appareil
	Appareil allumé, menu rapide, menu principal	Calibration de la lunette		Ecran éteint/ appareil éteint
Bouton flèche vers le haut/zoom 	L'appareil est allumé.	Changez le grossissement (zoom)		Wi-Fi marche/arrêt
	Menu rapide	Augmenter le paramètre		Augmenter le paramètre
	Menu principal	Navigations vers le haut, à droite		Navigations vers le haut, à droite
Bouton Menu  MENU	L'appareil est allumé.	Lancez le menu rapide		Lancez le menu principal
	Menu rapide	Navigations vers le haut		Quittez le menu rapide.
	Menu principal	Confirmez la valeur, entrez les options de menu		Quittez les options de menu, quittez le menu principal
Bouton flèche vers le bas/enregistrement 	appareil allumé/mode vidéo	Démarrage de l'enregistrement vidéo		Basculez entre les modes vidéo/photo.
	appareil allumé/mode vidéo/enregistrement	Pause		Arrêt de l'enregistrement vidéo
	appareil allumé/mode photo	Photographie		Basculez entre les modes vidéo/photo.
	Menu rapide	Diminuer le paramètre		Diminuer le paramètre
	Menu principal	Navigations vers le bas, à gauche		Navigations vers le bas, à gauche

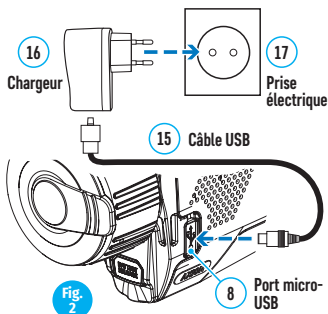
⚡ Recharge de la batterie

Les imageurs thermiques AXION sont livrés avec un bloc batterie ion-lithium APS3 rechargeable permettant d'utiliser l'imageur thermique pendant 4 heures. La batterie doit être chargée avant la première utilisation.

Recharge de la batterie

Option 1 (Fig. 2):

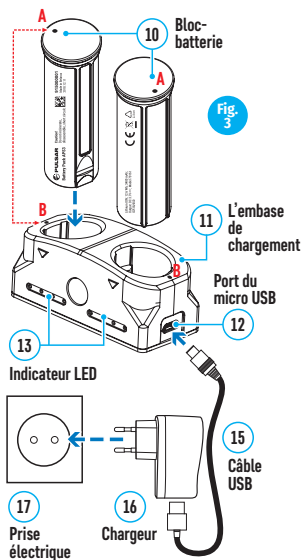
- Installez la batterie (10) dans son logement sur le boîtier de l'instrument (14) en alignant les icônes pour former un "point" sur l'appareil et la batterie. (voir Fig. 4).
- Connectez un câble USB (15) au connecteur microUSB (8) sur l'appareil.
- Connectez l'autre extrémité du câble USB (15) au chargeur par alimentation secteur (16) ou à une prise femelle USB connectée à une autre source d'alimentation avec une tension nominale de sortie de 5V ou moins.
- Connectez le chargeur secteur (16) à l'alimentation électrique du secteur.



Note : Le PB81* Power Bank peut servir ce chargeur.

Option 2 (Fig. 3):

- Insérez la batterie (10) le long du rail de guidage dans l'emplacement du chargeur APS* (11).
- Le point A sur la batterie et le point B sur le chargeur doivent être alignés.
- Deux batteries peuvent être chargées simultanément – un second emplacement est prévu pour cela.
- Raccordez la fiche microUSB sur le câble USB (15) au connecteur microUSB sur le chargeur (16). Branchez l'appareil dans une prise électrique 100–240V (17).
- Raccordez la seconde fiche mâle du câble microUSB à la prise femelle (12) du chargeur secteur (11).
- Le témoin LED (13) s'allumera.
- Etat de charge de la batterie (voir tableau).

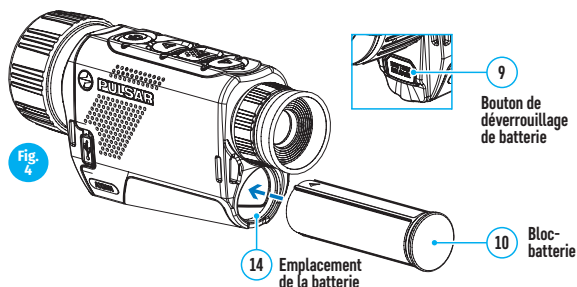


Témoin LED*	État de charge de la batterie
●	Charge de la batterie de 0 à 10 % ; Chargeur non raccordé à l'alimentation secteur.
☀	Charge de la batterie de 0 à 10 % ; Chargeur raccordé à l'alimentation secteur.
●●●●	Batterie défectueuse. La batterie ne doit pas être utilisée.
●	Charge de la batterie entre 10% et 20%
●●	Charge de la batterie entre 20% et 60%
●●●	Charge de la batterie entre 60% et 95%
●●●●	Batterie complètement chargée. Peut être débranchée du chargeur.

* Le témoin LED affiche le niveau actuel de charge de la batterie pendant 30 secondes lorsque le chargeur APS n'est pas branché. Lorsque l'alimentation est connectée, l'écran affiche l'état actuel de la batterie en permanence, de plus les témoins LED clignotent pour indiquer que la batterie est en cours de charge.

⚡ Installation du bloc-batterie

- Insérez la batterie (10) dans l'emplacement attribué sur le boîtier de la lunette (14) (voir Fig. 4), en alignant les images pour former un "point" sur l'instrument et la batterie.
- Lorsqu'elle est bien installée, la batterie se verrouille dans l'emplacement à l'aide d'un clip spécial.
- Pour retirer la batterie, appuyez sur le bouton de **déverrouillage de la batterie (9)**.



⚡ Application Stream Vision

Téléchargez l'application Stream Vision pour visionner en direct l'image via le Wi-Fi à partir de votre lunette AXION vers un smartphone ou une tablette. Des instructions détaillées sont disponibles sur Internet sur : www.pulsar-vision.com



Specifications

SKU#	77421	77422
Modèle AXION	XM30	XM38
MICROBOLOMÈTRE		
Type	Non refroidi	
Résolution, pixels	320x240	
Fréquence de rafraîchissement d'image, Hz	50	
Taille pixels, microns	12	
SPÉCIFICATIONS OPTIQUES		
Grossissement optique, x	4	5,5
Zoom numérique continu, x	4-16	5,5-22
Zoom numérique, x	2/4	
Ouverture relative, D/f	1,2	1,2
Distance minimum demise au point, m	3	3
Diamètre pupille de sortie, mm	3,5	
Angle du champ de vision, degrés	7,3	5,8
Angle du champ de vision, mètres à 100 m	12,8	10,1
Distance de mise au point de l'oculaire, dioptries	±5	
Distance d'observation maximale pour un animal, comme un chevreuil, m	1300	1700
AFFICHAGE		
Type	AMOLED	
Résolution, pixels	1024x768	
SPÉCIFICATIONS OPÉRATIONNELLES		
Tension d'alimentation extérieure	3 – 4,3V	
Type de batterie / capacité / tension de sortie nominale	Bloc batterie Li-Ion APS3 / 3200 mAh / DC 3,7V	
Alimentation extérieure	5V (USB)	
La durée de charge de la batterie en heures * (à 22°C)	4	
Code IP (IEC60529) degré de protection	IPX7	
Compatibilité Stream Vision	Oui	
Plage de températures d'utilisation	-25 °C – +40 °C	
Dimensions, mm	143x41x69	149x49x70
	0,25	0,27
ENREGISTREUR VIDÉO		
Résolution vidéo/photo (pixels)	1024x768	
Format vidéo/photo	.mp4 / .jpg	
Capacité de mémoire incorporée	16 GB	
VOIE WI-FI		
Fréquence	2,4 GHz	
Standard	802.11 b/g/n	
Distance de réception en ligne de visée directe, m	15	

* Le temps réel de fonctionnement dépend de l'intensité du Wi-Fi et de l'enregistreur vidéo incorporé.

Des améliorations peuvent être apportées à la conception et au logiciel de ce produit pour améliorer ses fonctionnalités pour l'utilisateur.

La version actuelle du Manuel d'utilisation se trouve sur le site web www.pulsar-vision.com

⚡ Lieferumfang

- AXION Wärmebildkamera
- Wiederaufladbarer APS3-Akku
- Akkuladegerät mit Netzanschlussmöglichkeit
- USB-Kabel
- Aufbewahrungstasche
- Handschleufe
- Kurze Betriebsanleitung
- Optiktüchlein
- Garantiekarte

Elektromagnetische Kompatibilität

Dieses Produkt entspricht den Anforderungen des Europäischen Standards EN 55032: 2015, Klasse A.

Warnung: Der Betrieb dieses Produkts in einem Wohngebiet kann zu Funkstörungen führen.

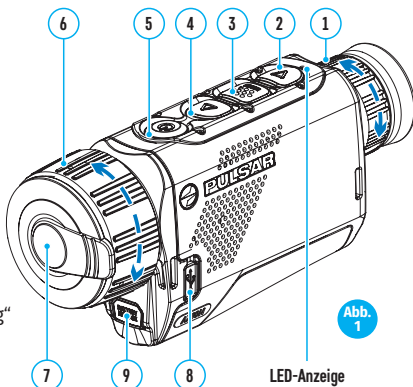
⚡ So beginnen Sie die Inbetriebnahme

Einschalten und Einstellen des Bilds





- Objektivschutz (7) abnehmen. Befestigen Sie den Schutz mit dem im Schutz eingebauten Magneten an der Schlaufe.
- Gerät durch kurzes Drücken auf die Taste ON (EIN)/OFF (AUS) (5) einschalten.
- Einstellen der Symbolauflösung in der Anzeige durch Drehen des Dioptrieneinstellring am Okular (1).
- Zum Fokussieren auf das zu beobachtende Objekt den Fokussiererring (6) drehen.
- Wählen Sie den gewünschten Kalibrierungsmodus im Hauptmenü aus: Manuell (M), Halbautomatisch (SA) oder Automatisch (A).
- Das Bild durch kurzes Drücken der Taste ON (EIN)/OFF (AUS) (5) kalibrieren (wobei der Kalibrierungsmodus SA oder M ausgewählt wurde). Schließen Sie während der manuellen Kalibrierung die Objektivkappe.
- Helligkeit, Displaykontrast und stufenloses digitales Zoom im Abschnitt „SCHNELLMENÜ-FUNKTIONEN“ einstellen.
- Gerät durch langes Drücken auf die Taste ON (EIN)/OFF (AUS) (5) ausschalten.

⚡ Komponenten und Bedienelemente





1. Okular-Dioptrieneinstellung
2. Taste „Down/Rec“ ▽
3. Taste „Menu“ ☰
4. Taste „Up/Zoom“ △
5. Taste „On/Calibration ON“ ⏻
6. Fokussiererring
7. Objektivkappe
8. microUSB-Anschluss
9. Taste „Akkuentriegelung“



LED-Anzeige, die den aktuellen Zustand des Geräts anzeigt:

LED-Anzeige	Betriebsmodus
	Gerät ist eingeschaltet
	Gerät eingeschaltet / Video wird aufgezeichnet
	Gerät eingeschaltet / Akkustand < 10 %
	Gerät eingeschaltet / Video wird aufgezeichnet / Akkustand < 10 %

Bedienung der Tasten

	Gerätezustand / Aktueller Gerätebetriebsmodus	Erstes kurzes Drücken	Nächstes kurzes Drücken	Langes Drücken
Taste ON 	Gerät ist ausgeschaltet	Einschalten des Geräts	Gerätekalibrierung	Einschalten des Geräts
	Display aus	Display einschalten	Gerätekalibrierung	Gerät ausschalten
	Gerät eingeschaltet, Schnellstartmenü, Hauptmenü	Gerätekalibrierung		Display ausgeschaltet / Gerät ausgeschaltet
Taste Up/ Zoom 	Gerät ist eingeschaltet	Vergrößerung ändern (Zoom)		Wi-Fi on/off (ein/aus)
	Schnellstartmenü	Parameter erhöhen		Parameter erhöhen
	Hauptmenü	Navigation nach oben, rechts		Navigation nach oben, rechts
Taste Menu  MENU	Gerät ist eingeschaltet	Schnellstartmenü aufrufen		Hauptmenü aufrufen
	Schnellstartmenü	Navigation nach oben		Schnellstartmenü verlassen
	Hauptmenü	Wert bestätigen, Menüoptionen aufrufen		Menüoptionen verlassen, Hauptmenü verlassen
Taste Down/ Rec 	Gerät eingeschaltet / Videomodus	Videoaufnahme beginnen		Video-/Fotomodus umschalten
	Gerät eingeschaltet / Videomodus / Aufnahme eingeschaltet	Pause		Videoaufnahme anhalten
	Gerät eingeschaltet / Fotomodus	Fotografieren		Video-/Fotomodus umschalten
	Schnellstartmenü	Parameter verringern		Parameter verringern
	Hauptmenü	Navigation nach unten, links		Navigation nach unten, links

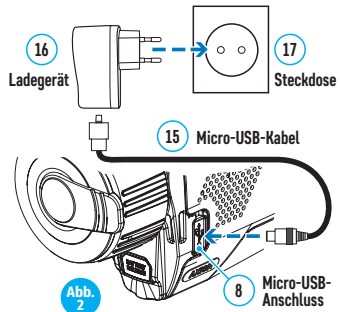
⚡ Aufladen des Akkus

AXION Wärmebildkameras werden mit einem wiederaufladbaren APS3 Lithium-Ionen-Akkupack geliefert, mit dem die Wärmebildkamera bis zu 4 Stunden verwendet werden kann. Der Akku sollte vor dem ersten Gebrauch aufgeladen werden.

Aufladen des Akkus

Option 1 (Abb. 2):

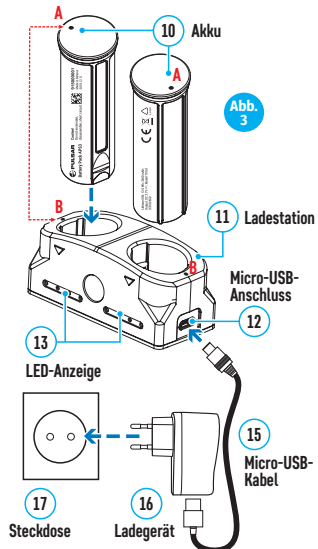
- Setzen Sie den Akku (10) in seinen Schacht im Gerätegehäuse (14) ein, indem Sie die Symbole so ausrichten, dass sie auf dem Gerät und dem Akku einen „Punkt“ bilden. (siehe Abb. 4).
- Schließen Sie an dem microUSB-Anschluss (8) des Geräts ein USB-Kabel (15) an.
- Verbinden Sie das andere Ende des USB-Kabels (15) mit dem Netzladeadapter (16) oder mit einer USB-Buchse, die an eine andere Stromquelle mit einer Ausgangsspannung von 5V oder weniger angeschlossen ist.
- Stecken Sie den Netzladeadapter (16) in die Netzsteckdose.



Hinweis: Die PB8I Power Bank kann als Ladegerät verwendet werden.

Option 2 (Abb. 3):

- Schieben Sie den Akku (10) entlang der Führungsschiene vollständig in den APS* Ladeschacht (11).
- Punkt A auf dem Akku und Punkt B auf dem Ladegerät müssen zueinander ausgerichtet sein.
- Es können zwei Akkus gleichzeitig geladen werden – hierzu ist ein zweiter Schacht vorgesehen.
- Verbinden Sie den microUSB-Stecker des USB-Kabels (15) mit dem microUSB-Anschluss des Netzsteckers (16). Stecken Sie das Gerät in eine Steckdose mit 100 – 240 V (17).
- Verbinden Sie den zweiten Stecker des microUSB-Kabels mit der Buchse (12) des Netzladeadapters (11).
- Die LED-Anzeige (13) leuchtet auf.
- Akkuladestatus (siehe Tabelle).

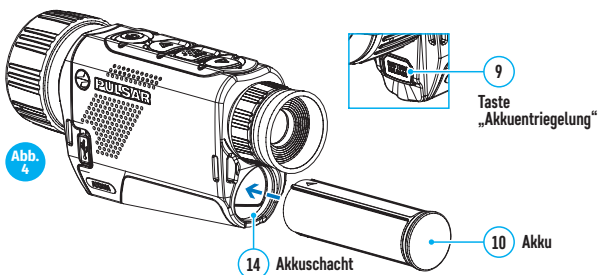


LED-Anzeige*	Akkuladezustand
●	Akkuladung beträgt 0 % bis 10 %. Ladegerät ist nicht am Stromnetz angeschlossen.
★	Akkuladung beträgt 0 % bis 10 %. Ladegerät ist am Stromnetz angeschlossen.
●●●●	Akku ist defekt. Akku sollte nicht verwendet werden.
●	Akkuladung beträgt 10% bis 20%.
●●	Akkuladung beträgt 20 % bis 60 %.
●●●	Akkuladung beträgt 60% bis 95%.
●●●●	Akku vollständig geladen. Kann vom Ladegerät getrennt werden.

* Die LED-Anzeige zeigt den aktuellen Ladezustand des Akkus 30 Sekunden lang an, wenn das APS-Ladegerät nicht angeschlossen ist. Wenn die Stromversorgung angeschlossen wird, zeigt das Display den aktuellen Zustand des Akkus ständig an und die LEDs flackern zusätzlich, um den Ladevorgang des Akkus anzuzeigen.

⚡ Aufladen des Akkus

- Setzen Sie den Akku (10) in seinen vorgesehenen Schacht im Gerätegehäuse (14) ein (siehe Abb. 3), indem Sie die Bilder so ausrichten, dass sie auf dem Gerät und dem Akku einen „Punkt“ bilden.
- Bei ordnungsgemäßer Installation wird der Akku mit einem speziellen Clip im Akkufach verriegelt.
- Um den Akku zu entnehmen, drücken Sie auf die Taste **Akkuentriegelung (9)**.



⚡ Stream Vision-App

Laden Sie die App „Stream Vision“ herunter, um das Bild über Wi-Fi von Ihrem AXION-Gerät auf ein Smartphone oder Tablet zu streamen. Eine detaillierte Anleitung finden Sie im Internet unter: www.pulsar-vision.com



⚡ Technische Daten

Lagereinheit-Nr. (Stock Keeping Unit; SKU)	77421	77422
AXION-Modell	XM30	XM38
MIKROBOLOMETER		
Typ	ungekühlt	
Auflösung, Pixel	320x240	
Bildwiederholfrequenz, Hz	50	
Pixelgröße, Mikron	12	
OPTISCHE DATEN		
Optische Vergrößerung, x	4	5,5
Stufenloses digitales Zoom, x	4-16	5,5-22
Digitales Zoom, x	2/4	
Relatives Öffnungsverhältnis, D/f	1,2	1,2
Minimaler Fokussierabstand, m	3	3
Durchmesser Austrittspupille, mm	3,5	
Blickwinkel des Sichtfeldes, Grad	7,3	5,8
Blickwinkel des Sichtfeldes, Meter bei 100 m	12,8	10,1
Fokussierbereich des Okulars, Dioptrien	±5	
Maximale Beobachtungsentfernung für ein Tierobjekt, wie z. B. ein Hirsch, m	1300	1700
DISPLAY		
Typ	AMOLED	
Auflösung, Pixel	1024x768	
BETRIEBSTECHNISCHE DATEN		
Externe Versorgungsspannung	3 – 4,3V	
Akkutyp / Kapazität / Nennausgangsspannung	Li-Ion Akkupack APS3 / 3200 mAh / DC 3,7V	
Externe Stromversorgung	5V (USB)	
Akkulaufzeit in Stunden * (bei 22 °C)	4	
IP-Code (IEC60529) Schutzart	IPX7	
Stream Vision-Kompatibilität	Ja	
Betriebstemperatur-bereich	-25 °C bis +40 °C	
Abmessungen (mm)	143x41x69	149x49x70
Gewicht ohne Akku (kg)	0,25	0,27
VIDEORECORDER		
Video-/Bildauflösung, Pixel	1024x768	
Video-/Fotoformat	.mp4 / .jpg	
Größe des integrierten Speichers	16 GB	
WI-FI-KANAL		
Frequenz	2,4 GHz	
Standard	802.11 b/g/n	
Empfangsreichweite in direkter Sichtlinie, m	15	

* Die tatsächliche Laufzeit hängt von der Intensität der Verwendung des Wi-Fis und dem integrierten Videorecorder ab.

Es können Optimierungen am Design und an der Software dieses Produkts vorgenommen werden, um die Benutzerfunktionen zu verbessern.

Die aktuelle Version des Benutzerhandbuchs finden Sie auf der Website pulsar-vision.com

⚡ Paquete de entrega

- Generador de imágenes térmico AXION
- Bateria recargable APS3
- Cargador de batería con capacidad de red
- Cable USB
- Caja
- Correa de mano
- Manual de instrucciones breve
- Paño para limpieza de óptica
- Tarjeta de garantía

Compatibilidad electromagnética

Este producto cumple los requisitos de la norma europea EN 55032: 2015, Clase A.



Precaución: el funcionamiento de este producto en una zona residencial puede causar radiointerferencias.

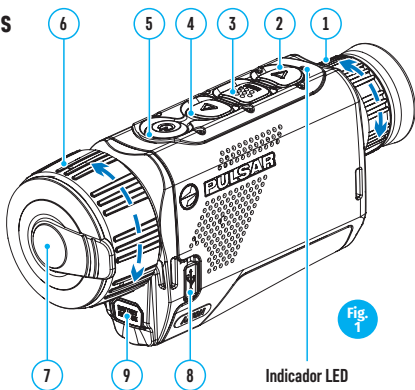
⚡ Para poner en funcionamiento

Encendido y ajuste de la imagen

- Retire la tapa de la lente (7). Fije la tapa a la correa con el imán integrado en la tapa.
- Encienda la unidad pulsando brevemente el botón de ON/OFF (ENCENDIDO/APAGADO) (5).
- Ajuste la resolución de los iconos en la pantalla girando el anillo de ajuste de dioptrías en el visor (1).
- Para enfocar el objeto bajo observación, gire el anillo de enfoque de la lente (6).
- Seleccione el modo de calibración deseado en el menú principal: Manual (M), semiautomático (SA) o automático (A).
- Calibre la imagen pulsando brevemente el botón de ON/OFF (ENCENDIDO/APAGADO) (5) (si se ha seleccionado el modo de calibración SA o M). Cierre la tapa de la lente durante la calibración manual.
- Ajuste el brillo y el contraste de la pantalla y el zoom digital suave en la sección «FUNCIONES DEL MENÚ RÁPIDO».
- Apague la unidad pulsando prolongadamente el botón de ON/OFF (ENCENDIDO/APAGADO) (5).

⚡ Unidades y controles

1. Anillo de ajuste de dioptrías de visor
2. Botón Down/Rec (Abajo/Rec) ▽
3. Botón Menú 
4. Botón Up/Zoom (Arriba/Zoom) ▲
5. Botón de encendido/Calibración ENCENDIDA 
6. Anillo de enfoque de la lente
7. Tapa de lente
8. Conector microUSB
9. Botón de liberación de batería



Indicador LED que muestra el estado actual del dispositivo:

Indicador LED	Modo de funcionamiento
	El dispositivo está encendido
	Dispositivo encendido / grabación de vídeo
	Dispositivo encendido / carga de batería < 10 %
	Dispositivo encendido / grabación de vídeo / carga de batería < 10 %

Funcionamiento de botones

	Estado del dispositivo / modo de funcionamiento del dispositivo actual	Primera pulsación breve	Siguiente pulsación breve	Pulsación prolongada
Botón de ENCENDIDO 	El dispositivo está apagado	Encender el dispositivo	Calibración del dispositivo	Encender el dispositivo
	Pantalla apagada	Encender la pantalla	Calibración del dispositivo	Apagar el dispositivo
	Dispositivo encendido, menú rápido, menú principal	Calibración del dispositivo		Pantalla apagada / dispositivo apagado
Botón Arriba/Zoom 	El dispositivo está encendido	Cambiar el aumento (zoom)		Wi-Fi encendido / apagado
	Menú rápido	Aumentar parámetro		Aumentar parámetro
	Menú principal	Navegación hacia arriba, derecha		Navegación hacia arriba, derecha
Botón Menú 	El dispositivo está encendido	Abrir el menú rápido		Abrir el menú principal
	Menú rápido	Navegar hacia arriba		Salir del menú rápido
	Menú principal	Confirmar valor, entrar en las opciones de menú		Salir de las opciones de menú, salir del menú principal
Botón Abajo/Rec 	Dispositivo encendido / modo de vídeo	Iniciar grabación de vídeo		Cambiar entre modos vídeo / foto
	Dispositivo encendido / modo de vídeo / grabación encendida	Pausa		Detener grabación de vídeo
	Dispositivo encendido / modo de foto	Fotografiado		Cambiar entre modos vídeo / foto
	Menú rápido	Reducir parámetro		Reducir parámetro
	Menú principal	Navegación hacia abajo, izquierda		Navegación hacia abajo, izquierda

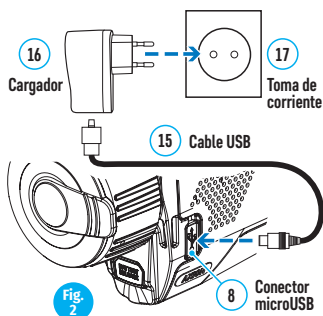
⚡ Carga de la batería

Los generadores de imágenes térmicos AXION se suministran con un paquete de pilas de ion de litio recargables APS3 que permite utilizar el generador de imágenes hasta 4 horas. La batería debe estar cargada antes del primer uso.

Carga de la batería

Opción 1 (Fig. 2):

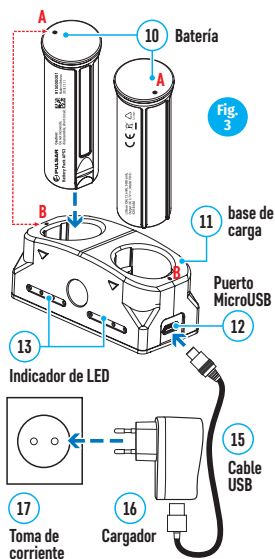
- Instale la batería (10) en su ranura en la carcasa del instrumento (14) alineando los iconos para formar un «punto» sobre la unidad y la batería. (véase Fig. 4).
- Conecte un cable USB (15) al conector microUSB (8) del dispositivo.
- Conecte el otro extremo del cable USB (15) al cargador de red (16) o a una toma USB conectada a otras fuentes de alimentación con una salida nominal de 5 V o menos.
- Conecte el cargador de red (16) a la alimentación eléctrica de la red.



Nota: La batería externa PB81* puede utilizarse como cargador.

Opción 2 (Fig. 3):

- Inserte la batería (10) a lo largo del carril de guía hasta la ranura del cargador APS* (11).
- El punto A en la batería y el punto B en el cargador deben coincidir.
- Se pueden cargar dos baterías al mismo tiempo, hay una segunda ranura para ello.
- Conecte el conector microUSB del cable USB (15) en el conector microUSB del cargador de red (16). Enchufe el dispositivo a una toma de corriente de 100–240 V (17).
- Conecte el segundo conector del cable microUSB a la toma (12) del cargador de red (11).
- El indicador LED (13) se encenderá.
- Estado de carga de la batería (véase la tabla)

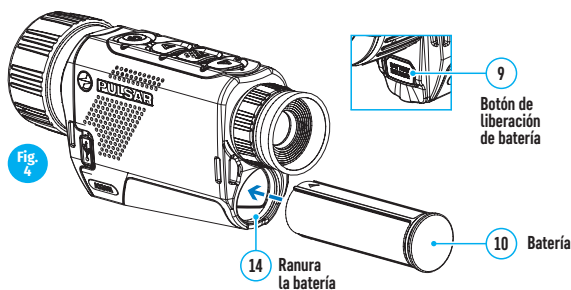


Indicador LED*	Estado de carga de la batería
●	Carga de la batería entre 0% y 10%. Cargador no conectado a la alimentación eléctrica de la red.
☀	Carga de la batería entre 0% y 10%. Cargador conectado a la alimentación eléctrica de la red.
●●●●	Batería defectuosa. La batería no debe utilizarse.
●	Carga de la batería entre 10% y 20%
●●	Carga de la batería entre 20% y 60%
●●●	Carga de la batería entre 60 % y 95 %
●●●●	Batería totalmente cargada. Puede desconectarse del cargador.

* El indicador LED muestra el nivel de carga de la batería actual durante 30 segundos cuando el cargador APS no está conectado. Si la alimentación está conectada, la pantalla muestra el estado actual de la batería permanentemente, mientras que el LED parpadea de forma adicional para indicar el proceso de carga de la batería.

⚡ Instalación de la batería

- Inserte la batería (10) en la ranura asignada en la carcasa de la unidad (14) (véase Fig. 4) alineando las imágenes para formar un «punto» sobre la unidad y la batería.
- Si se instala correctamente, la batería queda bloqueada en la ranura con un clip especial.
- Para retirar la batería, pulse el botón de **Liberación de batería (9)**.



⚡ Aplicación Stream Vision

Descárguese la aplicación Stream Vision para transmitir la imagen por streaming por Wi-Fi desde su unidad AXION a un smartphone o tableta. Hay instrucciones detalladas disponibles en Internet en: pulsar-vision.com



Especificaciones

N.º SKU	77421	77422
Modelo AXION	XM30	XM38
MICROBOLÓMETRO		
Tipo	no refrigerado	
Resolución, píxeles	320x240	
Tasa de actualización de fotogramas, Hz	50	
Tamaño de píxel, micras	12	
ESPECIFICACIONES ÓPTICAS		
Aumento óptico, x	4	5,5
Zoom digital suave, x	4-16	5,5-22
Zoom digital, x	2/4	
Apertura relativa, D/f	1,2	1,2
Distancia mínima de enfoque, m	3	3
Diámetro de límite pupilar, mm	3,5	
Ángulo de campo de visión, grados	7,3	5,8
Ángulo de campo de visión, metros a 100 m	12,8	10,1
Rango de enfoque de visor, dioptrías	±5	
Distancia máxima de observación para objetos animales como un ciervo, m	1300	1700
PANTALLA		
Tipo	AMOLED	
Resolución, píxeles	1024x768	
ESPECIFICACIONES OPERATIVAS:		
Tensión de alimentación externa	3 – 4,3V	
Tipo de pila / capacidad / tensión de salida nominal	Paquete de pilas de ion de litio APS3 / 3200 mAh / DC 3,7 V	
Alimentación eléctrica externa	5V (USB)	
Duración de la carga de la batería en horas* (a 22 °C)	4	
Código IP (IEC60529) grado de protección	IPX7	
Compatibilidad con Stream Vision	Sí	
Rango de temperaturas defuncionamiento	-25 °C – +40 °C	
Dimensiones, mm	143x41x69	149x49x70
Peso sin pilas, kg	0,25	0,27
GRABADOR DE VÍDEO		
Resolución de vídeo / foto, píxeles	1024x768	
Formato de vídeo / foto	.mp4 / .jpg	
Cantidad de memoria interna	16 GB	
CANAL WI-FI		
Frecuencia	2,4 GHz	
Estándar	802.11 b/g/n	
Rango de recepción en la línea visual directa (m)	15	

* El tiempo de funcionamiento real depende del uso del Wi-Fi y el grabador de vídeo integrado.

Pueden realizarse mejoras al diseño y software de este producto para mejorar sus funciones del usuario.

La versión actual del Manual de usuario puede encontrarse en el sitio web pulsar-vision.com

⚡ Confezione di consegna

- Termovisore AXION
- Batteria ricaricabile APS3
- Caricabatterie con capacità di rete
- Cavo USB
- Cassa
- Cinghia da polso
- Brevi istruzioni
- Panno per la pulizia dei componenti ottici
- Garanzia

Compatibilità elettromagnetica

Questo prodotto è conforme ai requisiti della norma europea EN 55032: 2015, Classe A.

Cautele: L'uso di questo prodotto in area residenziale può causare interferenza radio.

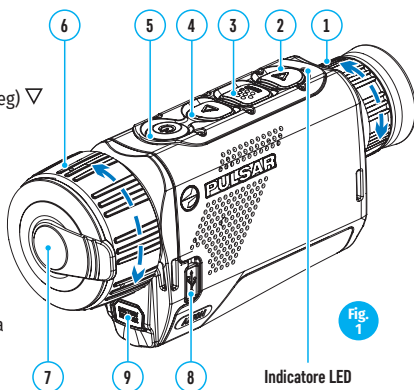
⚡ Mettere in funzione

Accendere e regolare l'immagine





- Rimuovere il coperchio della lente (7). Fissare il coperchio alla cinghia utilizzando la calamita incorporata nel coperchio.
- Accendere l'unità con una pressione breve del tasto ON/OFF (5).
- Regolare la risoluzione delle icone sul display ruotando la ghiera di regolazione diottrica sull'oculare (1).
- Per mettere a fuoco l'oggetto sotto osservazione, ruotare la ghiera di messa a fuoco della lente (6).
- Selezionare la modalità di calibrazione desiderata nel menu principale: Manuale (M), Semiautomatico (SA) o Automatico (A).
- Calibrare l'immagine con una pressione breve del tasto ON/OFF (5) (dove è stata selezionata la modalità SA o M). Chiudere il coperchio della lente durante la calibrazione manuale.
- Regolare la luminosità, il contrasto del display e lo zoom digitale continuo nella sezione "FUNZIONI DEL MENU RAPIDO"
- Spegnere l'unità con una pressione prolungata del tasto ON/OFF (5).

⚡ Unità e comandi





1. Ghiera per regolazione diottrica dell'oculare
2. Tasto Down/Rec (Giù/Reg) ▽
3. Tasto menu ☰
4. Tasto Up/Zoom (Su/Zoom) △
5. Tasto ON On/Calibrazione ⏻
6. Ghiera per messa a fuoco
7. Coperchio lente
8. Connettore MicroUSB
9. Tasto di rilascio batteria



Indicatore LED indicante lo stato attuale del dispositivo:

Indicatore LED	Modalità di funzionamento
	Il dispositivo è acceso.
	dispositivo acceso/videoregistrazione
	dispositivo acceso/carica batteria <10%
	dispositivo acceso/videoregistrazione/carica batteria <10%

Uso dei tasti

	Stato dispositivo/modalità di funzionamento corrente	Prima pressione breve	Successiva pressione breve	Pressione prolungata
Tasto ON 	Il dispositivo è spento.	Accendere il dispositivo	Calibrazione del dispositivo	Accendere il dispositivo
	Display spento	Accendere il display	Calibrazione del dispositivo	Spegnere il dispositivo
	Dispositivo acceso, menu rapido, menu principale	Calibrazione del dispositivo		Display spento/dispositivo spento
Tasto Up/Zoom (Su/Zoom) 	Il dispositivo è acceso.	Modifica dell'ingrandimento (zoom)		Connessione Wi-Fi accesa / spenta
	Menu rapido	Aumento parametri		Aumento parametri
	Menu principale	Navigazione up (su), right (a destra)		Navigazione up (su), right (a destra)
Tasto Menu 	Il dispositivo è acceso.	Apertura menu rapido		Apertura menu principale
	Menu rapido	Navigazione su		Uscita dal menu rapido
	Menu principale	Conferma valore, accesso alle opzioni menu		Uscita da opzioni menu, uscita da menu principale
Tasto Down/Rec (Giù/Reg) 	Dispositivo acceso/modalità video	Inizio registrazione video		Commutazione modalità video/foto
	Dispositivo acceso/modalità video/registrazione accesa	Pausa		Arresto registrazione video
	Dispositivo acceso/modalità foto	Fotografia		Commutazione modalità video/foto
	Menu rapido	Riduzione parametri		Riduzione parametri
	Menu principale	Navigazione down (giù), left (a sinistra)		Navigazione down (giù), left (a sinistra)

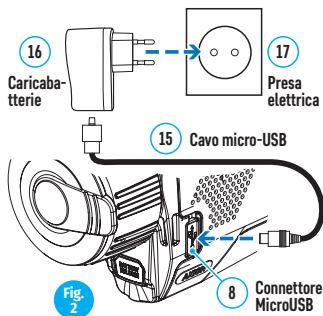
⚡ Ricarica della batteria

I termovisori AXION sono dotati di un pacco batteria agli ioni di litio APS3 ricaricabile che consente l'uso del termovisore fino a 3 ore. La batteria deve essere caricata prima del primo utilizzo.

Ricarica della batteria

Opzione 1 (fig. 2):

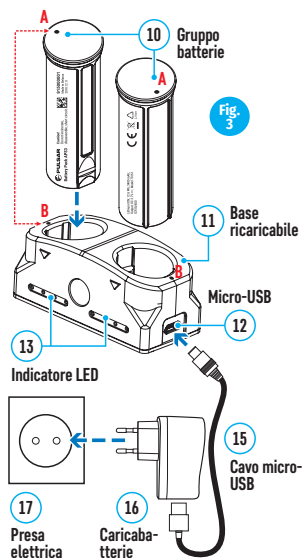
- Installare la batteria (10) nel suo alloggiamento sulla cassa dello strumento (14) allineando le icone in modo da formare un "punto" sull'unità e la batteria. (vedi fig. 4).
- Attaccare un cavo USB (15) al connettore microUSB (8) sul dispositivo.
- Collegare l'altra estremità del cavo USB (15) all'alimentatore di rete (16) o a una presa USB collegata ad altre fonti di alimentazione con potenza nominale di 5V o meno.
- Collegare il caricatore di rete (16) all'alimentazione di rete.



Nota: La Power Bank PB81* può essere utilizzata come caricatore.

Opzione 2 (fig. 3):

- Inserire la batteria (10) lungo la guida nell'alloggiamento del caricabatterie APS* (11).
- Il punto A sulla batteria e il punto B sul caricabatterie devono essere allineati.
- Due batterie possono essere caricate contemporaneamente, a tale scopo è disponibile un secondo slot.
- Attaccare il connettore microUSB sul cavo USB (15) al connettore microUSB sul dispositivo di rete (16). Inserire il dispositivo in una presa elettrica DA 100-240V (17).
- Collegare il secondo connettore del micro-USB alla presa (12) del caricatore di rete (11).
- L'indicatore a LED (13) si accenderà.
- Stato di carica della batteria (vedi tabella).



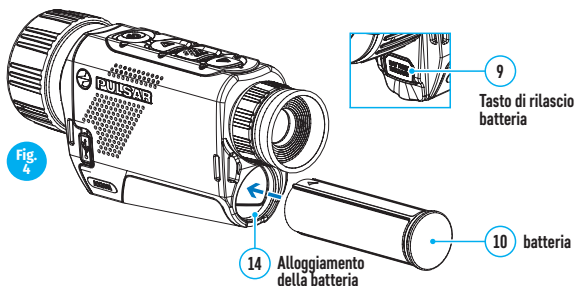
Indicatore LED* Stato di carica della batteria

●	La ricarica della batteria è compresa tra 0 e 10%; Caricatore non collegato all'alimentazione di rete.
★	La ricarica della batteria è compresa tra 0 e 10%; Caricatore collegato all'alimentazione di rete.
●●●●	La batteria è difettosa. La batteria non deve essere usata.
●	La ricarica della batteria è compresa tra 0 e 20%;
●●	La ricarica della batteria è compresa tra 0 e 60%;
●●●	La ricarica della batteria è compresa tra 0 e 95%;
●●●●	La batteria è completamente carica. Può essere disconnesso dal caricatore.

* L'indicatore LED visualizza il livello attuale di carica della batteria per 30 secondi quando il caricabatterie APS non è attaccato. Quando la corrente è collegata, il display visualizza costantemente lo stato di corrente della batteria, inoltre i LED lampeggiano per indicare il processo di ricarica della batteria.

⚡ Installazione del gruppo batterie

- Inserire la batteria (10) nella fessura assegnata sulla cassa dell'unità (14) (vedi fig. 4), allineando le icone in modo da formare un "punto" sullo strumento e la batteria.
- Una volta installata correttamente, la batteria è bloccata nella fessura con una clip speciale.
- Per rimuovere la batteria premere il tasto **Battery Release (Rilascio batteria)** (9).



⚡ App Stream Vision

Scaricare l'applicazione Stream Vision per procedere allo streaming dell'immagine tramite Wi-Fi dalla propria unità AXION ad uno smartphone o tablet. Dettagliate istruzioni sono disponibili su internet all'indirizzo: pulsar-vision.com



Specifiche

Numero SKU	77421	77422
AXION Mod.	XM30	XM38
MICROBOLOMETRO		
Tipo	non raffreddato	
Risoluzione, pixel	320x240	
Frequenza dei fotogrammi, Hz	50	
Dimensione pixel, micron	12	
SPECIFICHE OTTICHE		
Ingrandimento ottico, x	4	5,5
Zoom digitale continuo, x	4-16	5,5-22
Zoom digitale, x	2/4	
Apertura relativa, D/f	1,2	1,2
Distanza minima di messa a fuoco, m	3	3
Diametro pupilla di uscita, mm	3,5	
Angolo campo visivo, gradi	7,3	5,8
Angolo campo visivo, metri a 100m	12,8	10,1
Gamma di messa a fuoco dell'oculare, diottrie	±5	
Max. distanza di osservazione per oggetto animale come un daino, m	1300	1700
DISPLAY		
Tipo	AMOLED	
Risoluzione, pixel	1024x768	
SPECIFICHE FUNZIONALI		
Tensione di alimentazione esterna	3 – 4,3V	
Tipo batteria/Capacità/Tensione d'uscita	Pacco batteria agli ioni di litio APS3/3200 mAh/DC 3.7V	
Alimentazione esterna	5V (USB)	
Durata della carica della batteria in ore * (a 22°C)	4	
Codice IP (IEC60529) grado di protezione	IPX7	
Compatibilità Stream Vision	Sì	
Intervallo temperatura d'esercizio	-25 °C – +40 °C	
Dimensioni, mm	143x41x69	149x49x70
Peso senza batterie, kg	0,25	0,27
VIDEOREGISTRATORE		
Risoluzione video /foto (pixel)	1024x768	
Formato video / foto	.mp4 / .jpg	
Spazio della memoria incorporata	16 GB	
CANALE WI-FI		
Frequenza	2,4 GHz	
Standard	802.11 b/g/n	
Gamma di ricezione del raggio visivo diretto, m	15	

* Il tempo di funzionamento effettivo dipende dall'intensità dell'uso del Wi-Fi e del videoregistratore incorporato.

È possibile effettuare miglioramenti relativi a design e software di questo prodotto per aumentare le sue proprietà di utilizzo.

La versione aggiornata del Manuale d'uso è disponibile sul sito web pulsar-vision.com

Комплект поставки

- Тепловизор Axion
- Аккумуляторная батарея APS3
- Зарядное устройство к аккумуляторной батарее с сетевым устройством
- Кабель USB
- Чехол
- Ремешок на руку
- Краткая инструкция по эксплуатации
- Салфетка для чистки оптики
- Гарантийный талон

Электромагнитная совместимость

Данный продукт соответствует требованиям европейского стандарта EN 55032:2015, Класс А.

Внимание: эксплуатация данного продукта в жилой зоне может создавать радиопомехи.

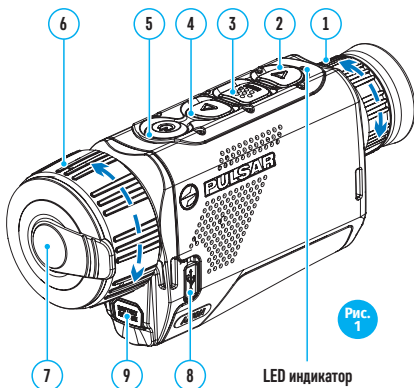
Начало работы

ВКЛЮЧЕНИЕ И НАСТРОЙКА ИЗОБРАЖЕНИЯ





- Откройте крышку (7) объектива. Зафиксируйте крышку на ремешке с помощью встроенного в крышку магнита.
- Включите прибор кратким нажатием кнопки ON/OFF (5).
- Настройте резкое изображение символов на дисплее вращением кольца диоптрийной настройки окуляра (1).
- Для фокусировки на объект наблюдения вращайте кольцо фокусировки объектива (6).
- Выберите нужный режим калибровки в главном меню - ручной (M), полуавтоматический (SA) или автоматический (A).
- Откалибруйте изображение кратким нажатием кнопки ON/OFF (5) (если выбран режим калибровки SA или M). Закройте крышку объектива при ручной калибровке.
- Настройте яркость, контраст дисплея, плавный цифровой зум в разделе «ФУНКЦИИ БЫСТРОГО МЕНЮ».
- Выключите прибор длительным нажатием кнопки ON/OFF (5).

Элементы и органы управления




1. Кольцо диоптрийной подстройки окуляра
2. Кнопка Down/Rec ▽
3. Кнопка Menu 
4. Кнопка Up/Zoom ▲
5. Кнопка включения/калибровки ON 
6. Кольцо фокусировки объектива
7. Крышка объектива
8. Разъем microUSB
9. Кнопка извлечения аккумуляторной батареи



LED индикатор отображает текущее состояние работы прибора:

Индикация LED	Режим работы
	Прибор включен
	Прибор включен/записывает видео
	Прибор включен / заряд батареи <10%
	Прибор включен/записывает видео/ заряд батареи <10%

Работа кнопок

	Состояние прибора / текущий режим работы прибора	Первое короткое нажатие	Следующие короткие нажатия	Длительное нажатие
Кнопка ON 	Прибор выключен	Включение прибора	Калибровка прибора	Включение прибора
	Дисплей выключен	Включение дисплея	Калибровка прибора	Выключение прибора
	Прибор включен, быстрое меню, основное меню	Калибровка прибора		Выключение дисплея / Выключение прибора
Кнопка Up/Zoom 	Прибор включен	Изменение увеличения (Zoom)		Включение / выключение WiFi
	Быстрое меню	Увеличение параметра		Увеличение параметра
	Основное меню	Навигация вверх, вправо		Навигация вверх, вправо
Кнопка Menu 	Прибор включен	Вход в быстрое меню		Вход в основное меню
	Быстрое меню	Навигация вверх		Выход из быстрого меню
	Основное меню	Подтверждение значения, вход в пункты меню		Выход из пунктов меню, из основного меню
Кнопка Down/Rec 	Прибор включен / видео режим	Старт видео записи		Переключение режимов видео / фото
	Прибор включен / видео режим / запись включена	Пауза		Стоп видеозаписи
	Прибор включен / фото режим	Фотографирование		Переключение режимов видео / фото
	Быстрое меню	Уменьшение параметра		Уменьшение параметра
	Основное меню	Навигация вниз, влево		Навигация вниз, влево

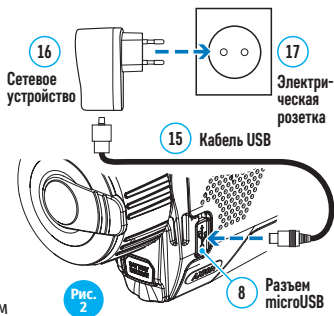
Зарядка аккумуляторной батареи

Тепловизоры AXION поставляются с перезаряжаемой литий-ионной батареей Battery Pack APS3, которая позволяет использовать тепловизор до 4 часов. Перед первым использованием батарее следует зарядить.

Зарядка батареи

Вариант 1 (рис.2):

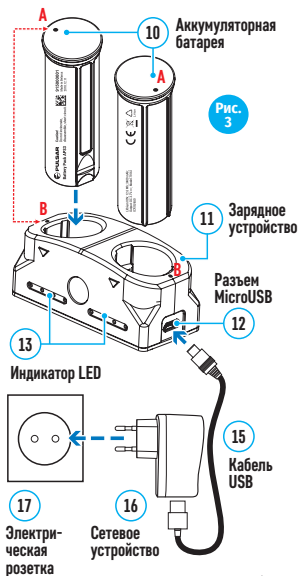
- Установите батарею (10) в предназначенный для нее слот на корпусе прибора (14) совместив пиктограммы в виде «точки» на приборе и батарее. (см. Рис. 4).
- Подключите к Разъем microUSB (8) прибора кабель USB (15).
- Другой конец кабеля USB (15) подключите к сетевому зарядному устройству (16) либо разъему USB другого источника питания с номинальным выходным напряжением не более 5В.
- Сетевое зарядное устройство (16) подключите к сети питания.



Примечание: В качестве зарядного устройства можно использовать Источник питания PB81.*

Вариант 2 (рис.3):

- Установите аккумуляторную батарею (10) по направляющей до упора в слот зарядного устройства APS (11) (см. рис.3) из комплекта поставки Вашего прибора или приобретенного отдельно.
- Точка А на батарее и точка В на зарядном должны быть совмещены.
- Одновременно Вы можете заряжать две батареи – для этого предусмотрен второй слот.
- Подключите штекер microUSB кабеля USB (15) к разъему microUSB сетевого устройства (16). Подключите устройство в розетку 100-240В (17).
- Подключите второй штекер кабеля microUSB к разъему (12) зарядного устройства (11).
- Индикация LED светодиода (13) будет отображать статус заряда батареи (см. таблицу).



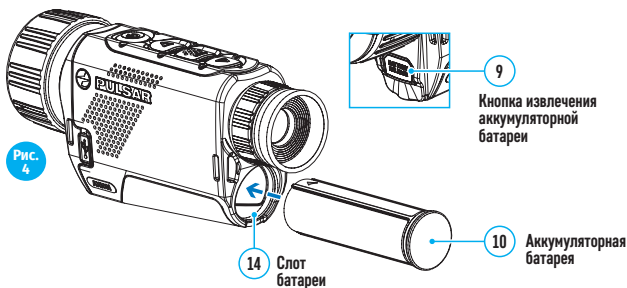
Индикация LED* Статус аккумуляторной батареи

●	Заряд батареи составляет от 0 до 10%; Зарядное устройство не подключено к сети питания.
☀	Заряд батареи составляет от 0 до 10%; Зарядное устройство подключено к сети питания.
●●●●	Батарея неисправна. Использовать батарею запрещается.
●	Заряд батареи составляет от 10 до 20%
●●	Заряд батареи от 20 до 60%
●●●	Заряд батареи от 60 до 95%
●●●●	Батарея полностью заряжена. Ее можно отключить от зарядного устройства.

* Индикация отображает текущее состояние заряда батареи в течение 30 сек. в случае, если зарядное устройство APS не подключено к сети питания. При подключенном питании индикация отображает текущее состояние батареи постоянно, дополнительно мерцают светодиоды, отображая процесс заряда батареи.

⚡ Установка аккумуляторной батареи

- Установите батарею (10) в предназначенный для нее слот на корпусе прибора (14) (см. рис. 4), совместив пиктограммы в виде «точки» на приборе и батарее.
- При правильной установке батарея зафиксируется в слоте специальным зажимом.
- Для извлечения батареи из слота нажмите кнопку **Battery release (9)**.



⚡ Приложение Stream Vision

Скачайте приложение Stream Vision для того, чтобы транслировать изображение с Вашего прибора Axion на смартфон или планшет посредством Wi-Fi.

Подробные инструкции в Интернете: pulsar-vision.com



Технические характеристики

SKU#	77421	77422
Модель AXION	XM30	XM38
МИКРОБОЛОМЕТР		
Тип	неохлаждаемый	
Разрешение, пикселей	320x240	
Частота обновления кадров, Гц	50	
Размер пикселя, микрон	12	
ОПТИЧЕСКИЕ ХАРАКТЕРИСТИКИ		
Оптическое увеличение, х	4	5,5
Плавный цифровой зум, х	4-16	5,5-22
Цифровой зум, х	2/4	
Относительное отверстие, D/f*	1,2	1,2
Минимальная дистанция фокусировки, м	3	3
Диаметр выходного зрачка, мм	3,5	
Угол поля зрения (ГхВ), град	7,3	5,8
Угол поля зрения, м на 100м	12,8	10,1
Диапазон фокусировки окуляра, дптр	±5	
Макс. дистанция наблюдения (объект - животное типа "олень"), м	1300	1700
ДИСПЛЕЙ		
Тип	AMOLED	
Разрешение, пикселей	1024x768	
ЭКСПЛУАТАЦИОННЫЕ ХАРАКТЕРИСТИКИ		
Напряжение питания	3 – 4,3V	
Тип батарей / Емкость / Выходное напряжение	Li-Ion Battery Pack APS3 / 3200 мАч / DC 3.7V	
Внешнее питание	5V (USB)	
Время работы от батареи (при t=22 °C), ч*	4	
Степень защиты, код IP (IEC60529)	IPX7	
Совместимость с Stream Vision	да	
Диапазон эксплуатационных температур	-25 °C ... +40 °C	
Габариты, мм	143x41x69	149x49x70
Масса (без батарей), кг	0,25	0,27
ВИДЕОРЕКОРДЕР		
Разрешение видео/фото, пикселей	1024x768	
Формат видеозаписи / фото	.mp4 / .jpg	
Объем встроенной памяти	16 Гб	
WI-FI КАНАЛ		
Частота	2,4 ГГц	
Стандарт	802.11 b/g/n	
Дальность приема в прямой видимости, м	15	

* Фактическое время работы зависит от степени использования Wi-Fi и встроенного видеорекодера.

Для улучшения потребительских свойств изделия в его конструкцию могут вноситься усовершенствования.
Актуальную версию инструкции по эксплуатации Вы можете найти на сайте pulsar-vision.com



pulsar-vision.com